



Multi-Fire^{MD} SL

Foyer électrique linéaire mince de 36 po PLF3614-XS

Rehaussez votre pièce avec un foyer sans nuire à votre espace de vie.



D'une très faible profondeur, ce foyer linéaire mince permet aux constructeurs, aux designers, aux gestionnaires immobiliers et aux propriétaires d'intégrer un foyer linéaire élégant dans un endroit où l'espace est limité. Le foyer électrique linéaire mince s'encastre dans un cadre avec goujons 2x4 po – une conception révolutionnaire et exclusive sur le marché.

MULTI-FIRE^{MD} SL
by Dimplex

Multi-Fire^{MD} SL

Foyer électrique linéaire mince de 36 po

PLF3614-XS



Commandes tactiles dissimulées

Les commandes tactiles intégrées incluent l'affichage des réglages et de la température et ne sont pas visibles lorsqu'elles ne servent pas

Réchauffe
jusqu'à
1 000 pi²



CARACTÉRISTIQUES

- Effet de flamme Multi-Fire^{MD} SL**
Les grandes flammes à contraste élevé créent un effet de couleur multicouche qui donne une impression de profondeur. Les réglages de couleur peuvent être contrôlés indépendamment ou combinés dans l'une des sept options prédéfinies.
- Ornements aux couleurs décoratives**
Choisissez parmi une variété de thèmes de couleurs éclatantes ou faites défiler un éventail de couleurs et la teinte désirée grâce au mode personnalisé.
- Effet de flamme personnalisable**
La technologie Multi-Fire vous permet de régler l'intensité et la couleur des flammes afin de créer l'ambiance idéale, à l'image de votre humeur ou de la pièce dans laquelle vous vous trouvez.
- Surface vitrée pleine grandeur**
Un format mince n'est pas synonyme de sacrifice. Cette conception intelligente offre une surface vitrée impressionnante d'une hauteur de 14 po (35,6 cm) et est dotée d'une technologie de miroir qui crée une illusion de profondeur splendide.
- Conception mince**
Installation en affleurant dans un mur de 2 x 4 po pour une apparence uniforme ou installation murale (support inclus) pour une installation rapide et facile.
- Cadre affleurant**
La garniture amovible installée en usine permet d'étendre le matériau de finition jusqu'au bord, pour une finition affleurante épurée.
- Capteur d'éclairage ambiant**
Règle automatiquement l'éclairage du foyer en fonction de la pièce, jour et nuit.
- Minuterie intégrée**
Ferme automatiquement l'appareil après un maximum de 8 heures.
- Gestion de la chaleur**
Profitez de l'ambiance d'un feu pendant les mois plus chauds en désactivant l'appareil de chauffage au moyen des commandes ou en débranchant l'appareil de chauffage pendant l'installation lorsque la fonction de chaleur n'est pas requise.
- Autodiagnostic intelligent**
Autodiagnostic intégré qui simplifie le dépannage et diminue les délais d'entretien.
- Raccordement fixe ou branchement**
Effectuer un raccordement fixe à une source d'alimentation de 120 V ou acheter une trousse de prise optionnel de 120 V. (PLFXSPLUG).



NOUVEAU! Application Flame Connect

Téléchargez l'application Flame Connect sur votre appareil mobile et créez un compte. L'application vous offre davantage d'options de personnalisation. Par exemple, vous pouvez enregistrer vos réglages d'ambiance personnalisés.

Thèmes d'ambiance



Thèmes de flamme



Réglage d'ambiance à distance



Application Flame Connect



120 Volts | 1,500 Watts | 5000 BTU | 12,5 Ampères

N° de modèle	Description	lb/ kg (emballé)	CUP	Gar ¹	Dimensions de la boîte (L x H x P)		Cube	
					pouces	cm	pi ³	m ³
PLF3614-XS	Foyer électrique linéaire mince de 36 po (92 cm)	49,7 / 22,6 (57,8 / 26,2)	781052137318	2 ans	46 1/4 x 24 5/8 x 9 1/2	117,5 x 62,5 x 24,1	6,3	0,18
PLFXSPLUG	Trousse de prise	0,6 / 0,29 (0,7 / 0,34)	781052139534		12 x 8 x 2	30,5 x 20,3 x 5,1	0,1	0,0031

Les spécifications, les finis et les dimensions peuvent changer. ¹Garantie limitée. © Glen Dimplex Americas, 2022.

SE-535F-R04-122022



Bienvenue à Flame Connect

Contrôlez vos foyers électriques depuis la paume de votre main.



Connectez votre foyer électrique

Ajoutez autant de foyers que vous le souhaitez dans l'application Flame Connect.



Personnalisez votre produit

Modifiez les modes et les réglages de votre feu en fonction de votre humeur.



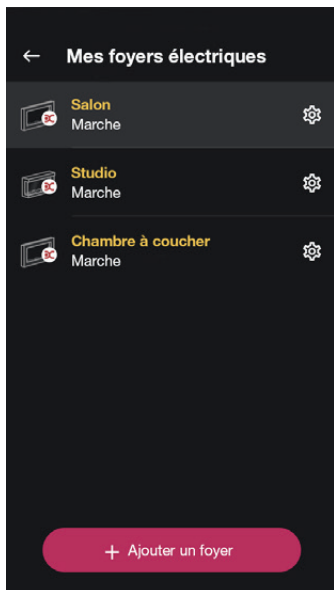
Assurez la sécurité de votre appareil

Faites l'acquisition d'un produit pour empêcher tout accès non autorisé.

NOUVEAU! Application Flame Connect

Téléchargez l'application Flame Connect sur votre appareil mobile et créez un compte. L'application vous offre davantage d'options de personnalisation. Par exemple, vous pouvez enregistrer vos réglages d'ambiance personnalisés.

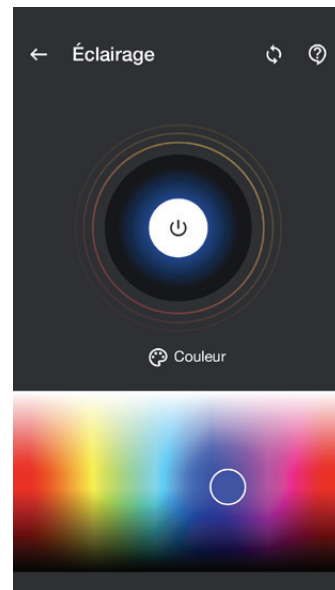
- La minuterie de mise en veille éteint automatiquement le foyer après un certain temps
- Manuel d'utilisation avec fonction d'aide et FAQ
- Mises à jour, alertes et notifications destinées aux utilisateurs



- Contrôlez votre foyer à partir d'un seul endroit pratique



- La température peut être réglée de manière à afficher les valeurs en ° F ou ° C



- Utilisez le sélecteur de couleurs pour personnaliser le lit de braises avec un nombre illimité de couleurs

- Grâce à l'application, vous pouvez régler la luminosité et la vitesse de la flamme autrement que par la télécommande

- Utilisez le sélecteur de couleurs pour personnaliser le lit de braises avec un nombre illimité de couleurs

Note : Les écrans de l'application peuvent varier selon le produit.

Pour plus d'informations, visitez dimplex.com/fcapp

Disponible sur l'App Store et Google Play

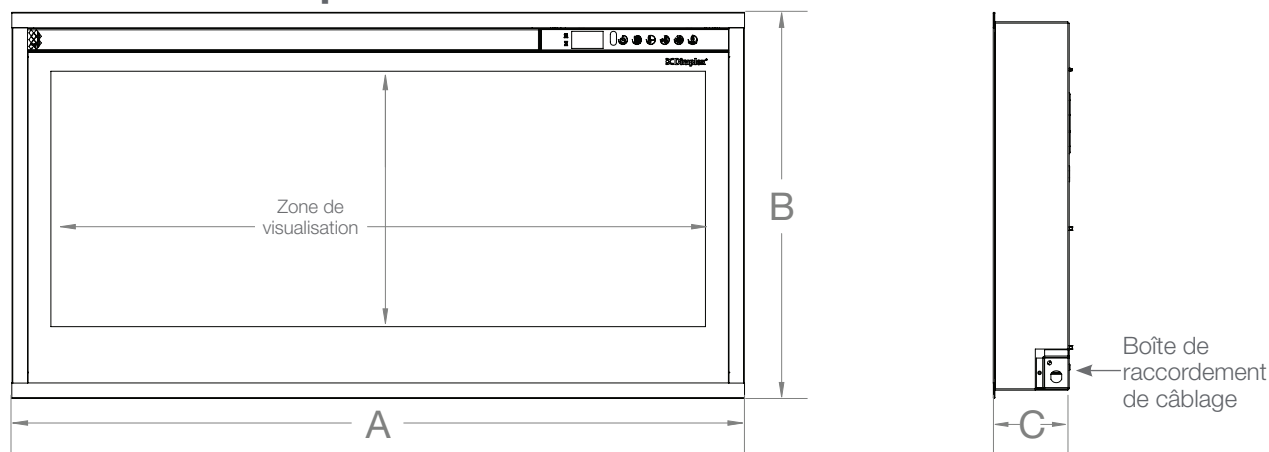


Multi-Fire^{MD} SL

Foyer électrique linéaire mince de 36 po

PLF3614-XS

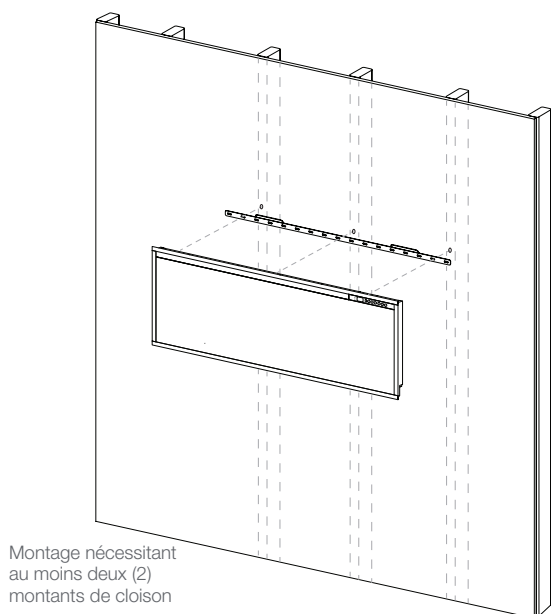
Dimensions du produit :



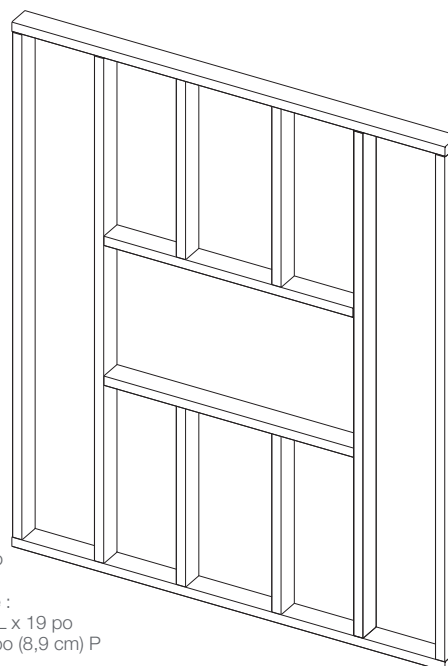
Produit	A LARGEUR (po/cm)	B HAUTEUR (po/cm)	C PROFONDEUR (po/cm)	ZONE DE VISUALISATION - LxH (po/cm)
PLF3614-XS	37 1/4 (94,6)	19 5/8 (49,7)	3 7/8 (9,8)	33 1/4 x 12 5/8 (84,5 x 32,2)

Cadre :

Installation – 2 options de montage



Montage nécessitant au moins deux (2) montants de cloison



Cadre de 2 po x 4 po (5,1 cm x 10,2 cm)
Dimensions du cadre :
36 1/2 po (92,7 cm) L x 19 po (48,3 cm) H x 3 1/2 po (8,9 cm) P

NOTE :

Le foyer n'est pas porteur. Ne pas placer d'éléments pesants sur le cadre au-dessus du foyer.

Il est recommandé d'installer le bas du foyer à une distance de 20 po (50 cm) à 40 po (100 cm) du sol afin d'obtenir une vue optimale de la flamme.